



โครงการก่อสร้างถนน คสล. ขนาดผิวจราจรกว้าง 4.00 ม. ยาว 339.00 ม. หน้า 0.15 ม.

พื้นที่ไม่น้อยกว่า 1,356.00 ตร.ม.พร้อมปลูกต้นไม้ทาง 2 ฝั่ง 0.00 - 0.30 ม.

และงานวางท่อถมดินขยายถนน ท่อ คสล. เส้นผ่าศูนย์กลาง 0.40 ม. จำนวน 12 ท่อน

และบ่อพักสำหรับท่อ คสล. เส้นผ่าศูนย์กลาง 0.40 ม. 1 บ่อ

ม.12 บ้านป่าป้อ สายเชื่อมตำบลหนองหาร ตำบลแม่แฝกใหม่ อำเภอสุนทราย จังหวัดเชียงใหม่



เทศบาลตำบลเจดีย์แม่ครัว  
999 หมู่ที่ 1 ตำบลแม่แฝกใหม่  
อำเภอสันทราย จังหวัดเชียงใหม่

กองช่าง

โทร: 0-5384-8601 ต่อ 301-2

**ชื่อโครงการ :**

ก่อสร้างถนนคอนกรีตเสริมเหล็กขนาดถนนหน้า  
กว้าง 4 เมตร ยาว 238.00 เมตร ทบ 0.15 เมตร ที่ตำบลเจดีย์แม่ครัว  
1,358.00 ตร.ม. หรือเลขที่โฉนดที่ดิน 000-0-00 0

**ที่ตั้งโครงการ :**

สายเชื่อมตำบลหนองหาร หมู่ที่ 12  
บ.ป่าป้อ ต.แม่แฝกใหม่  
อ.สันทราย จ.เชียงใหม่

**สำรวจ/เขียนแบบ :**

(นายสุจิตต์เส็น แก้วคำ)

นายช่างโยธาอาวุโส

**ตรวจแบบ :**

(นายเจ็ดศักดิ์ รุ่งหลัง)

ผู้อำนวยการกองช่าง

**ผ่าน :**

(นายเจ็ดศักดิ์ รุ่งหลัง)

ผู้อำนวยการกองช่าง

**เห็นชอบ :**

(นายพงศกร นาบุญใจ)

ปลัดเทศบาลตำบลเจดีย์แม่ครัว

**อนุมัติ :**

(นายสมเกียรติ พรหมแดง)

นายกเทศมนตรีตำบลเจดีย์แม่ครัว

**แบบแสดง :**

- แผนที่ส่งแปล

**แบบเศษที่ :**

/2565

**แผ่นที่ :**

1

**ลำดับที่ :**

1/4

**รวม :**

4



**แผนที่ส่งแปล**

**รายการประกอบแบบ**

1. ให้ผู้รับจ้างปรับระดับผิวจราจรที่ก่อสร้างใหม่ให้เท่ากับผิวจราจรเดิม ระยะไม่น้อยกว่า 5.00 ม.
2. พื้นทางเดิมปรับแต่งระดับให้เรียบ ก่อนดำเนินการก่อสร้าง



เทศบาลตำบลเจดีย์แม่ครัว  
999 หมู่ที่ 1 ตำบลแม่แฝกใหม่  
อำเภอสันทราย จังหวัดเชียงใหม่

กองช่าง

โทร. 0-5384-8601 ต่อ 301-2


ชื่อโครงการ :

ก่อสร้างถนนคอนกรีตเสริมเหล็กขนาด 3 เมตร กว้าง 6 เมตร ยาว 338 เมตร ขนาด 0.15 ม. สี่เหลี่ยมผืนผ้า 1.33800 ตร.ม. พร้อมท่อระบายน้ำขนาด 150 - 300 มม.


ที่ตั้งโครงการ :

สายเชื่อมตำบลหนองหาร หมู่ที่ 12  
บ.ป่าป้อ ต.แม่แฝกใหม่  
อ.สันทราย จ.เชียงใหม่


สำรวจ/เขียนแบบ :

  
(นายจิตติเส็น แก้วคำ)  
นายช่างโยธาอาวุโส


ตรวจแบบ :

  
(นายจิตติศักดิ์ วัฒนสิง)  
ผู้อำนวยการกองช่าง


ผ่าน :

  
(นายเท็ดศักดิ์ วัฒนสิง)  
ผู้อำนวยการกองช่าง

เป็นขอรับ :

  
(นายพงศกร นาฎใจ)  
ปลัดเทศบาลตำบลเจดีย์แม่ครัว

อนุมัติ :

  
(นายศมเกียรติ พรมแสง)  
นายกเทศมนตรีตำบลเจดีย์แม่ครัว

แบบแสดง :

- รายการประกอบแบบ

แผ่นที่ :

2

ลำดับที่ :

2/4

ข้อกำหนดทั่วไป

1. งานคอนกรีต

- 1.1 ปูนซีเมนต์ที่ใช้ในการก่อสร้างโครงสร้างทั้งหมด ให้ใช้ปูนซีเมนต์ปอร์ตแลนด์ ตามมาตรฐานผลิตภัณฑ์อุตสาหกรรม มอก. 15
  - 1.2 ทราย ต้องเป็นทรายน้ำจืดหรือทรายอบที่มีเม็ดหยาบ แข็งแฉ่ง สะอาดปราศจากวัสดุอินทรีย์อื่น
  - 1.3 หินหรือกรวด ต้องแข็งแฉ่งไม่ผุ สะอาดปราศจากวัสดุอินทรีย์อื่น ขนาดใหญ่ที่สุดของหินหรือกรวด ต้องไม่ใหญ่กว่า 40 มม. และไม่ใหญ่กว่า 3 ของความหนาของแบบหล่อ และต้องไม่ใหญ่กว่า 3 ของช่องว่างระหว่างเหล็กเสริมแต่ละเส้น
  - 1.4 น้ำที่ใช้ผสมคอนกรีต ต้องเป็นน้ำจืดปราศจากสารที่เป็นอันตรายต่อคอนกรีตและเหล็กเสริม
  - 1.5 ชนิดและกำลังของคอนกรีตที่ใช้ในโครงสร้างทั่วไป หากไม่มีการกำหนดเป็นอย่างอื่นให้ใช้ชนิด ค.2
  - 1.6 เพื่อเป็นการตรวจสอบคุณภาพของคอนกรีตว่าเป็นไปตามข้อกำหนดหรือไม่ ผู้รับจ้างต้องจัดหาแบบหล่อมาตรฐานมาหล่อตัวอย่างคอนกรีต ขนาด 0.15x0.15 ม. หรือทรงกรวยกรวยขนาดเส้นผ่านศูนย์กลาง 0.15 ม. สูง 0.30 ม. แล้วเก็บตัวอย่างคอนกรีตในภาชนะที่สะอาด โดยเก็บอย่างน้อย 3 ก้อน เพื่อทดสอบกำลังคอนกรีตเมื่ออายุ 28 วัน กำลังอัดของแท่งคอนกรีตทุกๆ 50 ลบ.ม. หรือเก็บเมื่อหล่อคอนกรีตแต่ละส่วนของโครงสร้าง โดยเก็บอย่างน้อย 3 ก้อน เพื่อทดสอบกำลังคอนกรีตเมื่ออายุ 28 วัน กำลังอัดของแท่งคอนกรีตแต่ละก้อนต้องไม่ต่ำกว่าที่กำหนดไว้ ถ้าก่อนได้มีกำลังอัดต่ำกว่าที่กำหนดไว้แล้วกำลังอัดเฉลี่ยของแท่งคอนกรีตก่อนนั้นต้องสูงกว่าที่กำหนดไว้ไม่น้อยกว่าร้อยละ 5 และผลต่างของกำลังอัดของก้อนที่มีกำลังต่ำสุดกับค่าที่กำหนดไว้ ต้องไม่เกินร้อยละ 10 ของค่าที่กำหนดไว้ในกรณีทดสอบกำลังคอนกรีตเมื่ออายุ 7 วัน ค่ากำลังอัดของแต่ละก้อนต้องไม่น้อยกว่าร้อยละ 70 ของค่าที่กำหนดเมื่ออายุ 28 วัน
2. งานเหล็กเสริม
- 2.1 เหล็กเสริมคอนกรีต ต้องเป็นเหล็กเส้นใหม่ที่ไม่เคยใช้งานมาก่อน ต้องมีผิวสะอาด ไม่มีสนิมกร่อน ไม่เปื้อนน้ำมัน ไม่มีรอยแตกร้าว ให้ใช้ตามมาตรฐานผลิตภัณฑ์อุตสาหกรรม มอก.20 และ มอก.24
  - 2.2 ตะแกรงเหล็กสำเร็จรูป ให้เป็นไปตามมาตรฐานผลิตภัณฑ์อุตสาหกรรมตะแกรงลวดเหล็กกล้าเชื่อมติดเสริมคอนกรีต มอก.737



เทศบาลตำบลเจดีย์แม่ครัว  
999 หมู่ที่ 1 ตำบลแม่แฝกใหม่  
อำเภอสามพราน จังหวัดเชียงใหม่

กองช่าง

โทร. 0-5384-8601 ต่อ 301-2

- ▷ CONTRACTION JOINT ทูระยะ 10.00 เมตร
- ▷ EXPANSION JOINT ทูระยะ 50.00 เมตร

ชื่อโครงการ :

ก่อสร้างถนน คสล. ๒ ช่องจราจร กว้าง ๕.๐๐ ม. ยาว ๖๖๐.๐๐ ม. หน้า ๐.๑๕ ม. ฝั่งใต้ของทาง  
1.๖๖๐๐๐ ตร.ม. บริเวณจุดกึ่งทางยาว ๐.๐๐ - ๐.๖๐ ม.

ที่ตั้งโครงการ :

สายเชื่อมตำบลหนองหาร หมู่ที่ 12  
บ.ป่าป้อ ต.แม่แฝกใหม่  
อ.สามพราน จ.เชียงใหม่

สำรวจ/เขียนแบบ :

(นายจิตตเสน แก้วคำ)  
นายช่างโยธาอาวุโส

ตรวจแบบ :

(นายเท็ดศักดิ์ วังหลัง)  
ผู้อำนวยการกองช่าง

ผ่าน :

(นายเท็ดศักดิ์ วังหลัง)  
ผู้อำนวยการกองช่าง

เห็นชอบ :

(นายพงศกร นาบุญใจ)  
ปลัดเทศบาลตำบลเจดีย์แม่ครัว

อนุมัติ :

(นายสมเกียรติ พรหมสม)  
นายกเทศมนตรีตำบลเจดีย์แม่ครัว

แบบแสดง :

แปลน และ รูปตัด

แผ่นที่ :

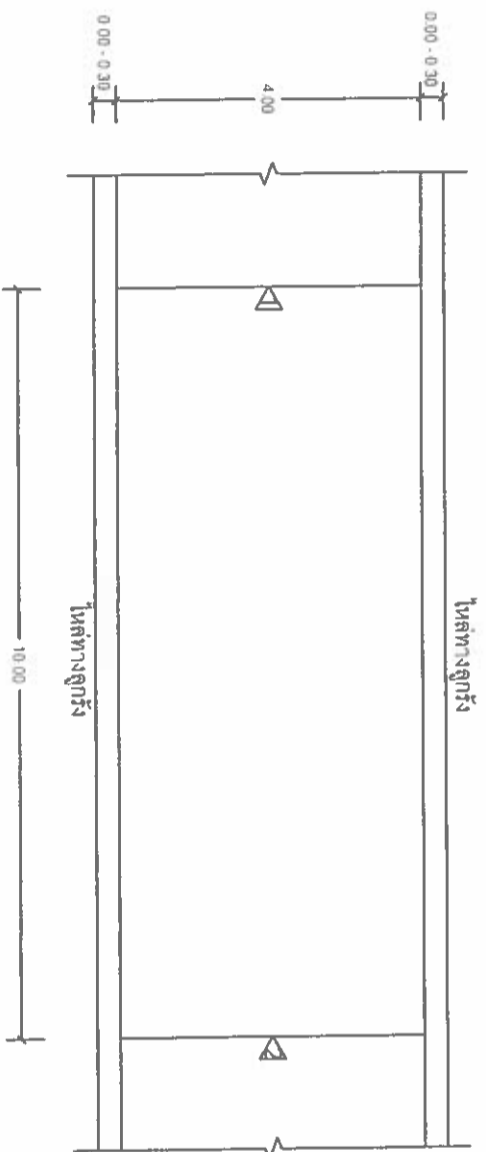
3

ลำดับที่ :

3/1

รวม :

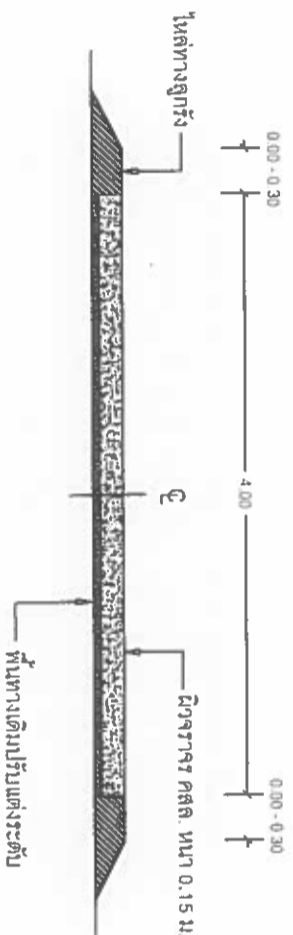
4



แปลนผิวจราจรคอนกรีตเสริมเหล็ก

มาตราส่วน

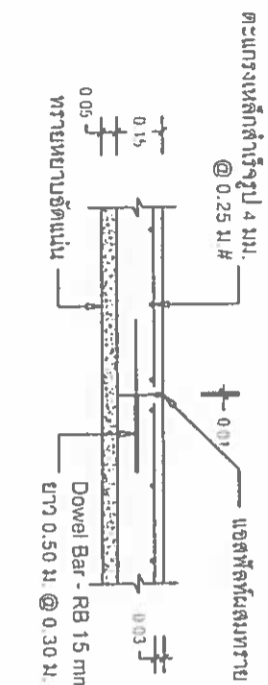
1:100



รูปตัดผิวจราจรคอนกรีตเสริมเหล็ก

มาตราส่วน

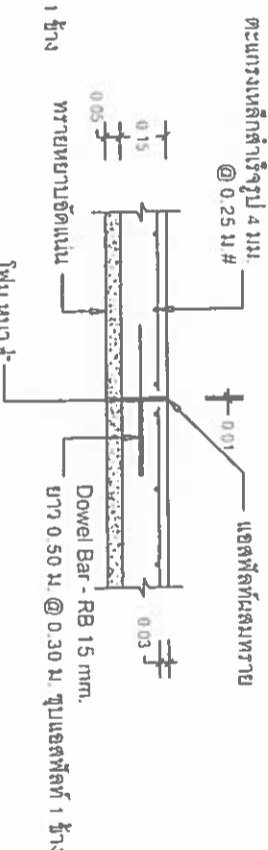
1:50



CONTRACTION JOINT

มาตราส่วน

1:25



EXPANSION JOINT

มาตราส่วน

1:25



เทศบาลตำบลเจดีย์แม่ครัว  
999 หมู่ที่ 1 ตำบลแม่แฝกใหม่  
อำเภอสันทราย จังหวัดเชียงใหม่

กองช่าง

โทร. 0-5384-8601 ต่อ 301-2

ชื่อโครงการ :

ก่อสร้างระบบคด การเชื่อมระบบท่อประปา  
ความยาว 4.00 เมตร ขนาด 0.40 เมตร ความลึกใต้ผิว  
1.356 เมตร ความสูงจากพื้นดิน 0.00 - 0.30 เมตร

ที่ตั้งโครงการ :

สายเชื่อมตำบลหนองหาร หมู่ที่ 12  
บ.ป่าไผ่ ต.แม่แฝกใหม่  
อ.สันทราย จ.เชียงใหม่

สำรวจ/เขียนแบบ :

(นายจิตติเส็น แก้วคำ)  
นายช่างโยธาอาวุโส

ตรวจแบบ :

(นายเทิดศักดิ์ คุ้มหลัง)  
ผู้อำนวยการกองช่าง

ผู้ว่า :

(นายเทิดศักดิ์ คุ้มหลัง)  
ผู้อำนวยการกองช่าง

เห็นชอบ :

(นายพงศกร นาบุญ)  
ปลัดเทศบาลตำบลเจดีย์แม่ครัว

อนุมัติ :

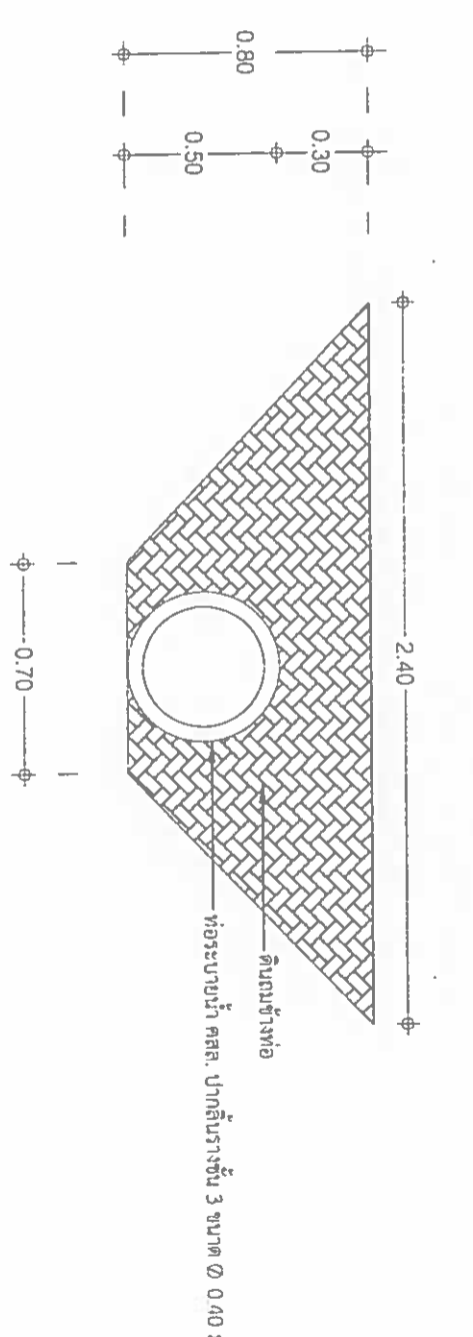
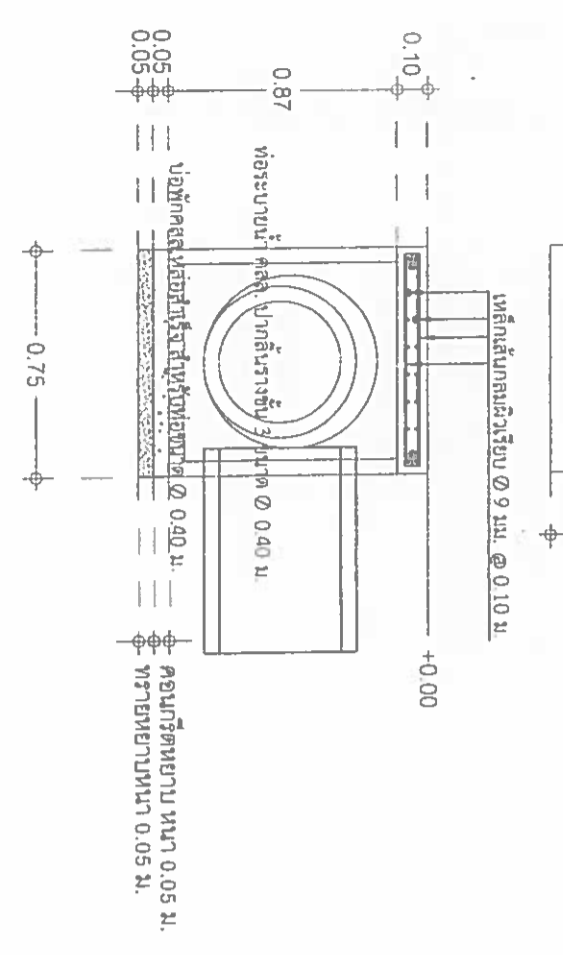
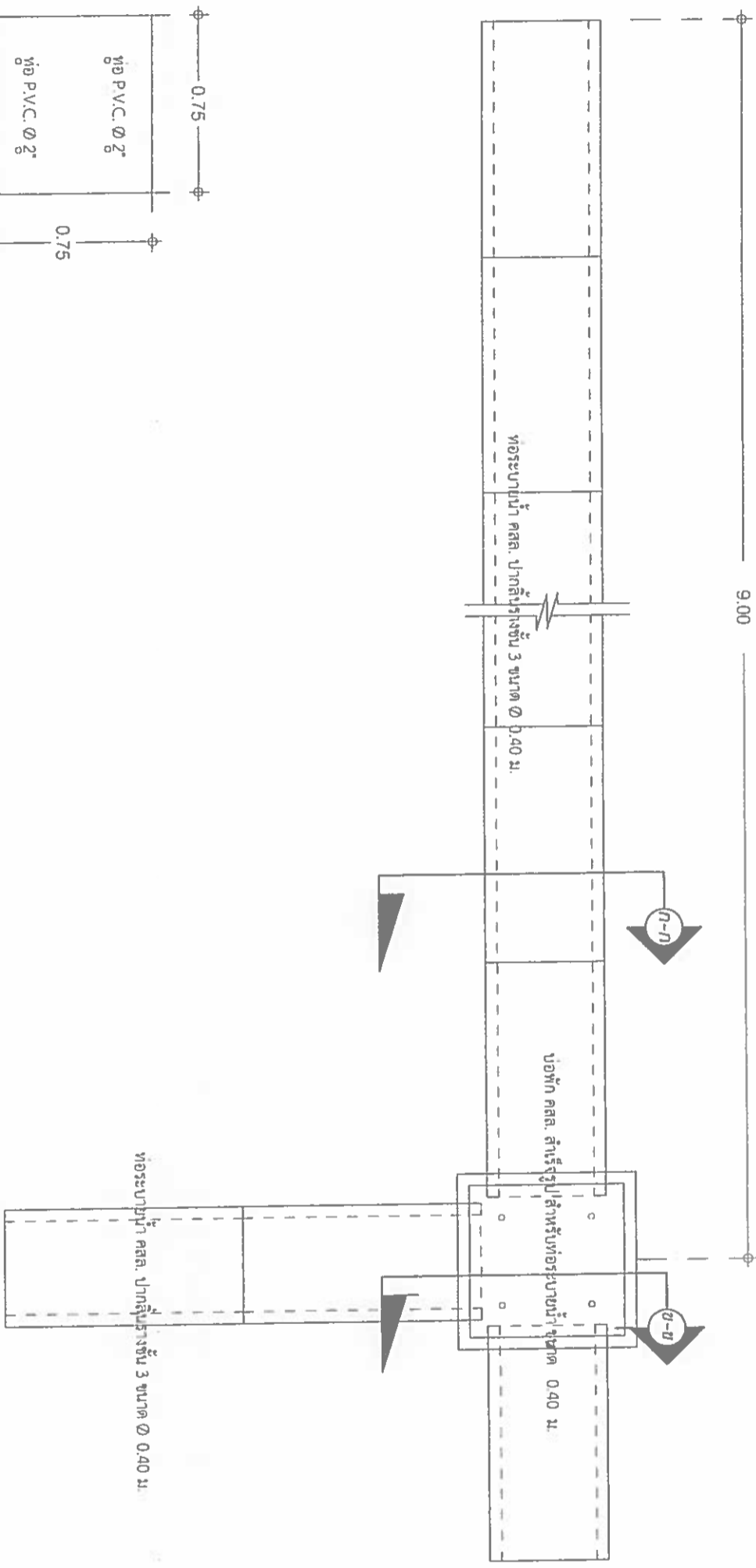
(นายสมเกียรติ พรหมเด่น)  
นายกเทศมนตรีตำบลเจดีย์แม่ครัว

แบบแสดง :  
- แปลน และ รูปตัด

แผ่นที่ :  
4

ลำดับที่ :  
4/4

รวม :  
4



รูปตัด ข-ข

มาตราส่วน

1 : 25

รูปตัด ก-ก

มาตราส่วน

1 : 25